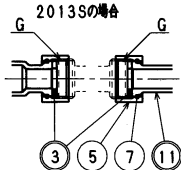
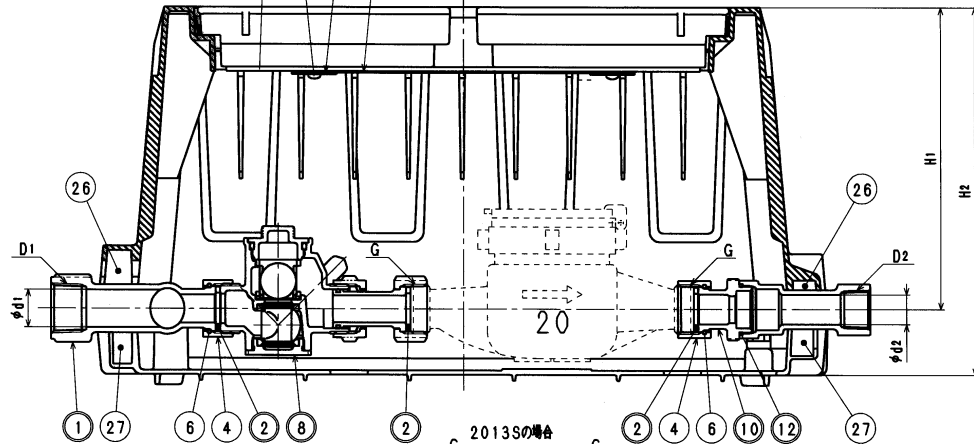
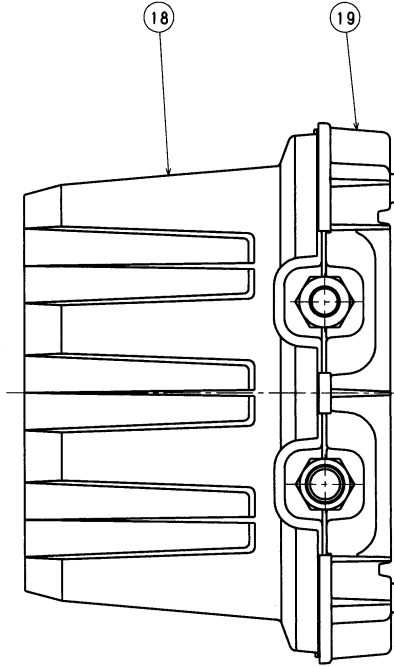
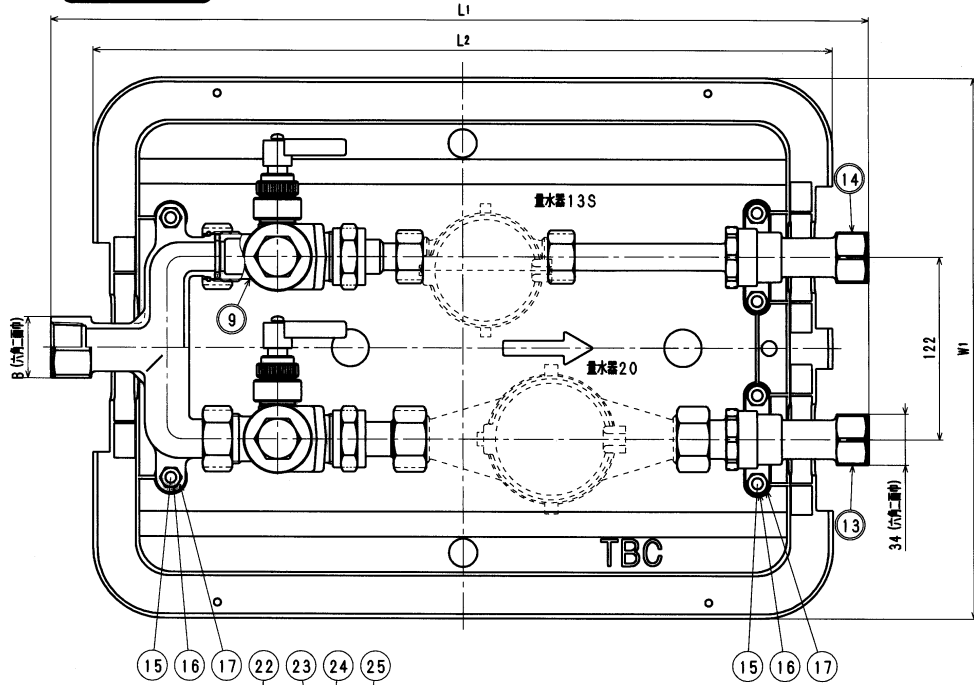
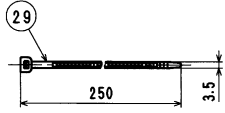


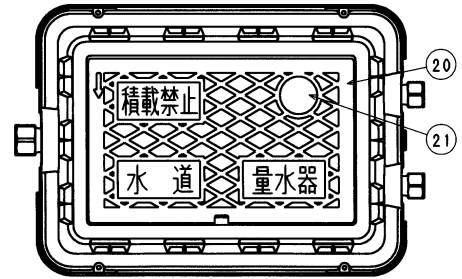
部品番号	号
お客様番号	●



注1) 指示部には各水道企業団の紋章を表示するものとし、  
図については別紙(管理品番: FU-JIS地名コード(5桁))による。  
JIS地名コードは都道府県コード: 2桁(JIS X 0401) +  
市町村コード: 3桁(JIS X 0402) からなる5桁のコードとする。

接水品番	部品名	材質	規格番号	記号	備考	数量
O 1	ヘッダー	青銅	JIS H 5120	CAC406	銅合金表面処理	1
O 2	パッキン(20)	合成ゴム		CAC902		4
O 3	パッキン(13)	合成ゴム		NBR		2
4	直結ナット(20)	青銅	JIS H 5120	CAC406		3
5	直結ナット(13)	青銅	JIS H 5120	CAC406		1
6	直結リング(20)	りん青銅線	JIS H 3270	C5191W-H		3
7	直結リング(13)	りん青銅線	JIS H 3270	C5191W-H		1
O 8	止水栓(20)	別紙詳細				1
O 9	止水栓(2013)	別紙詳細				1
O 10	逆止押え(20)	青銅	JIS H 5120	CAC406	銅合金表面処理	1
O 11	逆止押え(13)	青銅	JIS H 5120	CAC406	銅合金表面処理	1
O 12	Oリング	合成ゴム		NBR	JAS02030	2
O 13	逆止瓣(20)	青銅	JIS H 5120	CAC406	銅合金表面処理	1
O 14	逆止瓣(13)	青銅	JIS H 5120	CAC406	銅合金表面処理	1
15	六角ボルト	ステンレス鋼	JIS G 4303	SUS304	M8×25	6
16	六角ナット	ステンレス鋼	JIS G 4303	SUS304	M8	6
17	バネ圧金	ステンレス鋼線材	JIS G 4308	SUS304-WR		6
18	上群	ガラス繊維強化ポリプロピレン		GFPP		1
19	下群	ガラス繊維強化ポリプロピレン		GFPP		1
20	蓋	ガラス繊維強化ポリプロピレン		GFPP		1
21	被覆プレート	ガラス繊維強化ポリプロピレン		GFPP		1
22	蓋裏保温材	発泡ポリプロピレン		PP		1
23	クビピンネジ	鍍銀鋼	JIS G 4051	S45C	光沢クロメート	2
24	裏金	鍍銀鋼	JIS G 4051	S45C	光沢クロメート	2
25	施工表示プレート	強化ビニル		PVC		1
26	土砂浸入防止部材	発泡EPDM				3
27	土砂浸入防止部材	発泡EPDM				3
28	号室表示プレート	強化ビニル		PVC		2
29	インシュロック	ナイロン				4

注: 部品表「接水」欄のO印及び 部品引出し番号のO印は、水道水との接水部をします。



外観図

寸法表 (mm)

L1	L2	W1	H1	H2
550	497	362	202	246

製品重量 (概算) (kg)

8
---

寸法表 (mm)

D1	D2		φd1	φd2		B	G	
	20	2013		20	2013		20	2013
Rc1	Rc3/4	Rc1/2	25	20	17.5	41	G1	G3/4

承認	2016.4.27	設計	2015.9.1	理由	更新
承認	No	日付		理由	更新
承認		日付		理由	更新

品番	20 FUS2-JLH-JIS地名コード(5桁)
承認	検閲 製図 設計
製図	クワトロ ネジ2P 散水 散水付
製図	清水 津田
製図	Free
製図	mm
製図	株式会社 タプ子
製図	2016年 4月27日
製図	A2